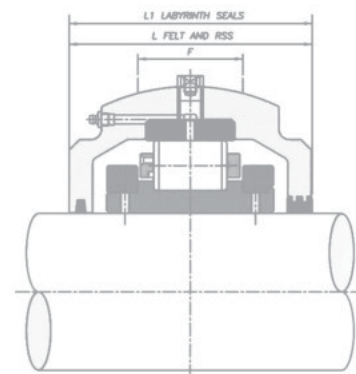
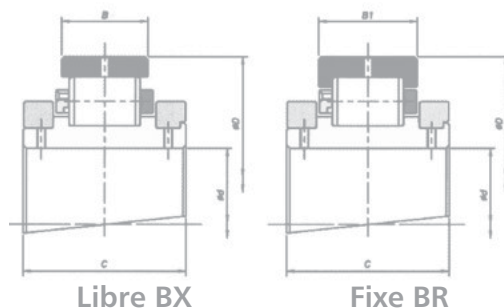


ROULEMENTS ET BOITIERS

SÉRIE FORTE

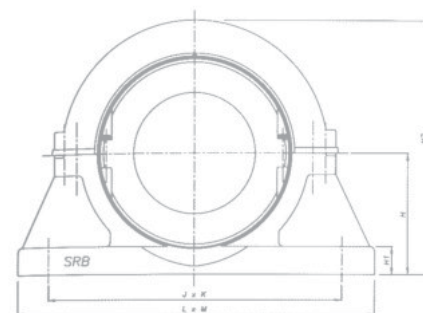
100 mm À 260 mm



DIMENSIONS mm	REFERENCE Ajouter BR pour fixe Ajouter BX pour libre e.g. HSM100BR	Dynamic Cr KN	Static Cor	ROULEMENTS					BOITIER				
				Axial Ca	Max	D	B RPM	C B1	Ajouter HR pour fixe Ajouter HX pour libre e.g. HSM100HR	G	F	L	L1
100	HSM100	653	783	31,20	1820	254,00	84,20	136,00	HSM100	308,00	95	200	206
105	HSM105								HSM105				
110	HSM110								HSM110				
115	HSM115	656	801	39,10	1640	266,70	87,30	147,00	HSM115	323,85	102	210	222
120	HSM120								HSM120				
125	HSM125	753	974	49,00	1500	279,40	73,10	140,00	HSM125	323,85	102	214	222
130	HSM130	753	974	49,00	1500	279,40	84,20	140,00	HSM130				
135	HSM135	928	1265	58,80	1340	304,80	79,40	147,00	HSM135				
140	HSM140	928	1265	58,80	1340	304,80	90,50	147,00	HSM140	355,60	108	216	230
150	HSM150	1037	1325	69,40	1220	330,20	81,00	160,00	HSM150				
155	HSM155	1037	1325	69,40	1220	330,20	96,90	160,00	HSM155	393,70	114	232	254
160	HSM160								HSM160				
170	HSM170	1196	1576	79,20	1110	355,60	103,20	171,00	HSM170	422,30	120	244	268
175	HSM175	1330	1867	89,00	1030	374,65	92,10	178,00	HSM175				
180	HSM180	1330	1867	89,00	1030	374,65	108,80	178,00	HSM180	431,80	132	254	284
190	HSM190	1597	2285	99,60	880	419,10	97,70	191,00	HSM190				
200	HSM200	1597	2285	99,60	880	419,10	118,30	191,00	HSM200	489,00	146	270	300
220	HSM220	1665	2455	109,40	760	469,90	109,60	212,00	HSM220				
230	HSM230	1665	2455	109,40	760	469,90	131,80	212,00	HSM230	546,10	165	298	334
240	HSM240	1896	2789	130,80	700	482,60	105,60	211,00	HSM240				
260	HSM260	1896	2789	130,80	700	482,60	124,60	211,00	HSM260	558,80	165	298	334

SUPPORT SEMELLE SÉRIE FORTE

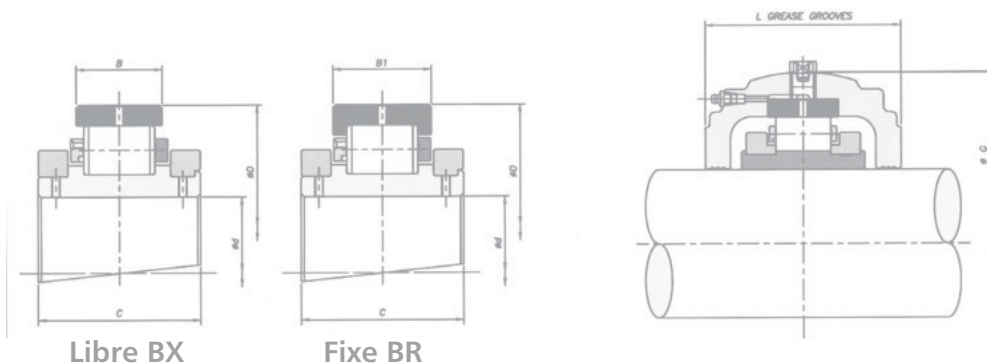
mm	Référence	SUPPORT					
		H	H1	H2	JxK	LxM	Trous
100	S54	191	38	405	438 X 82	514 X 152	4 x M24
105							
110							
115	S55	197	38	425	458 X 88	534 X 166	4 x M24
120							
125							
130	S56	203	48	435	470 x 96	546 x 166	4 x M24
135							
140	S57	229	54	485	514 x 102	622 x 178	4 x M30
150							
155	S58	254	57	535	558 x 120	666 x 204	4 x M30
160							
170	S59	267	60	570	628 x 140	736 x 228	4 x M30
175							
180	S60	279	64	580	636 x 152	762 x 254	4 x M30
190							
200	S61	311	67	655	636 x 172	838 x 266	4 x M36
220							
230	S62	349	76	730	736 x 178	952 x 280	4 x M42
240							
260	S63	394	76	790	670 x 304	914 x 406	4 x M42



ROULEMENTS ET BOITIERS

SÉRIE FORTE

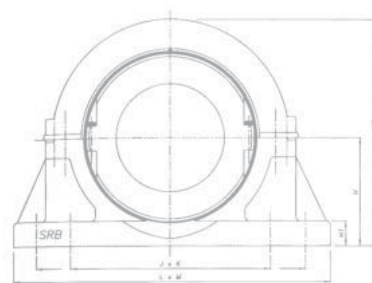
280 MM À 600 MM



DIMENSIONS mm	REFERENCE Ajouter BR pour fixe Ajouter BX pour libre e.g. HSM280BR	Dynamic Cr KN	Static Cor (KN/lb)	ROULEMENTS				BOITIER					
				Axial Ca (KN/lb)	Max (KN/lb)	D RPM	B	C	Ajouter HR pour fixe Ajouter HX pour libre e.g. HSM280HR	G	F	L	L1
280	HSM280	2202	3507	153,00	620	495,30	139,70	244,00	HSM280	571,50	165	356	356
300	HSM300	2337	3650	174,40	560	558,80	139,70	244,00	HSM300	641,40	165	346	370
320	HSM320	2718	4093	198,80	500	622,30	160,40	272,00	HSM305				
340	HSM340								HSM320	717,60	170	368	-
360	HSM360	2935	4973	213,60	460	615,95	158,00	279,00	HSM330				
380	HSM380								HSM340	704,90	196	432	-
400	HSM400	3195	5238	250,80	420	685,80	166,70	292,00	HSM350				
420	HSM420								HSM380	774,70	202	400	-
440	HSM440	3582	6377	275,80	360	700,00	160,00	284,00	HSM400				
460	HSM460	3807	6611	302,40	340	740,00	170,00	294,00	HSM420	788,00	200	440	-
500	HSM500								HSM440	840,00	200	450	-
530	HSM530	4660	8183	347,00	310	850,90	187,40	300,00	HSM460				
560	HSM560	4795	9412	382,60	280	863,60	196,90	310,00	HSM500	958,90	204	495	-
580	HSM580								HSM530				
600	HSM600	4951	9451	400	270	890,00	184,00	310,00	HSM560	958,90	204	490	-
									HSM580	990,00	204	490	-
									HSM600				

SUPPORT SEMELLE SÉRIE FORTE

mm	Référence	H	SUPPORT				
			H1	H2	JxK	LxM	Trous
280	S83	368	70	785	742 & 502 x 178	940 x 280	8 x M36
300	S65	457	76	915	876 & 674 x 330	1092 x 420	8 x M36
320	S66	518	80	1035	978 & 762 x 266	1194 x 356	8 x M36
340							
360	S86	470	82	1000	928 & 660 x 190	1220 x 318	8 x M42
380							
400	S68	559	92	1120	1036 & 806 x 292	1270 x 394	8 x M42
420							
440	S89	508	90	1075	990 & 690 x 210	1270 x 360	8 x M48
460	S90	550	95	1165	1080 & 780 x 220	1370 x 380	8 x M48
500							
530	S94	622	102	1340	1270 & 940 x 242	1600 x 406	8 x M56
560	S94	622	102	1340	1270 & 940 x 242	1600 x 406	8 x M56
580							
600	S95	622	102	1340	1270 & 940 x 242	1600 x 406	8 x M56



1. PALIERS

2. ROULEMENTS

3. EMBOUTS A ROTULES

4. PRODUITS
D'ACCOMPAGNEMENTS